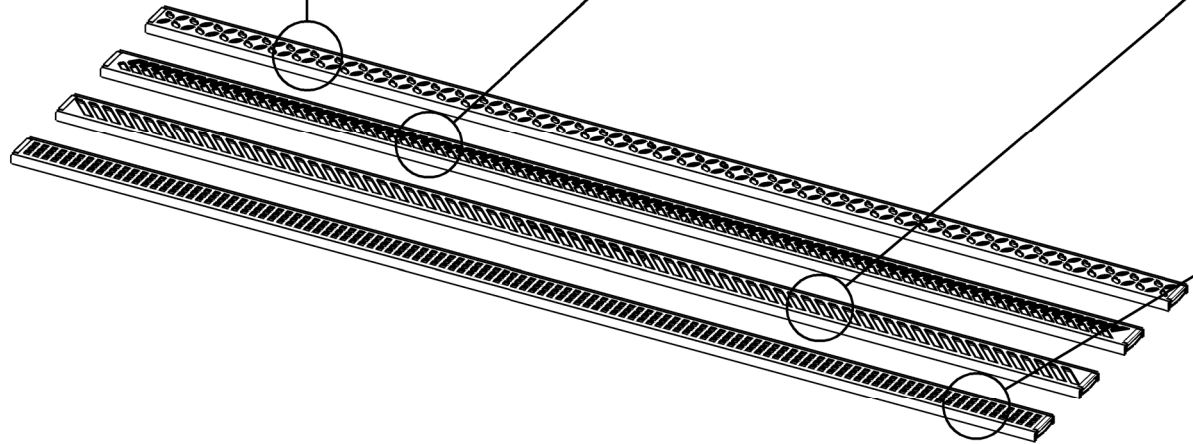
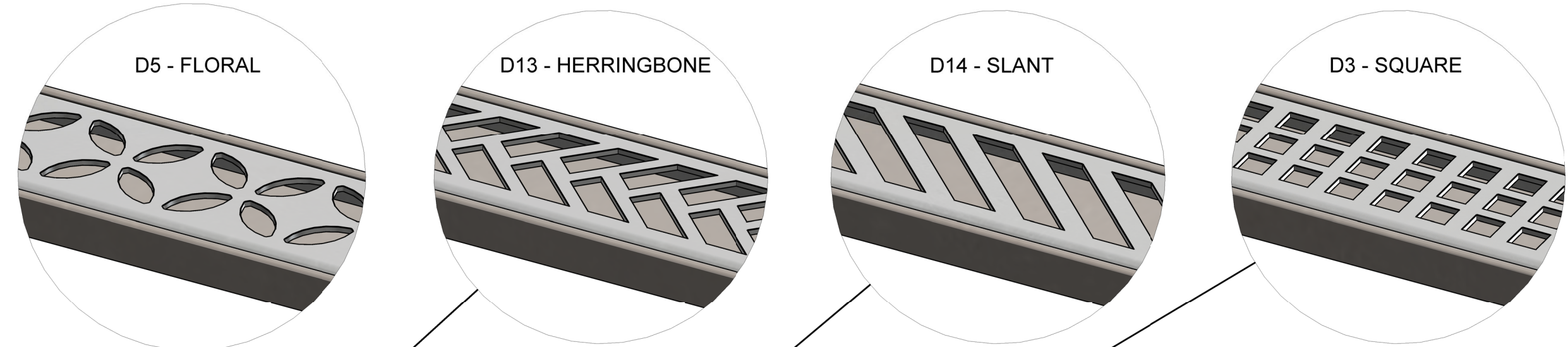
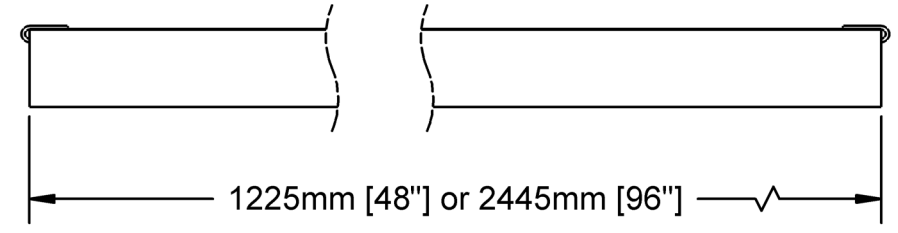


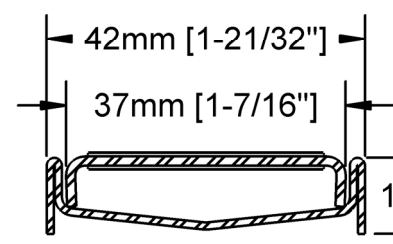
These designs are protected by copyright law. All copyrights are owned by Schlüter-Systems KG, or its subsidiaries or affiliates. You may not reproduce the designs or any part of them, nor do any other acts restricted by copyright in a work, without our prior written permission.
 Ces dessins sont des œuvres protégées par le droit d'auteur. Le droit d'auteur appartient à Schlüter-Systems KG ou à ses filiales. Vous ne pouvez pas reproduire les dessins ou une partie d'entre eux, ni faire tout autre acte limité par le droit d'auteur dans une œuvre, sans notre autorisation écrite préalable.



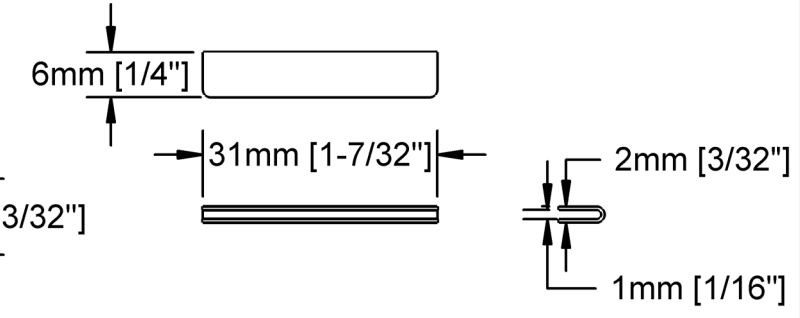
KL-VARIO GRATE PATTERNS
MODÈLES DE GRILLES KL-VARIO



KL-VARIO GRATE AND CHANNEL
GRILLE ET CANIVEAU KL-VARIO



SECTION A-A
SCALE / ÉCHELLE 1 : 1



KL-VARIO END CAP
CAPUCHON DE FERMETURE KL-VARIO



* For complete offering of related products, materials and SKUs, please refer to www.schluter.com. Component shown may require additional Schlüter Systems products for installation. Refer to product data sheets listed for more information.

* Pour voir l'ensemble des produits, matériaux et codes de produits connexes, consulter le site www.schluter.ca. L'installation de la composante présentée peut demander d'autres produits Schlüter-Systems. Consulter les fiches techniques indiquées pour en savoir plus.



Schlüter Systems L.P.
Plattsburgh, NY
Schlüter Systems (Canada) Inc.
Ste-Anne-de-Bellevue, QC
Tel.: 1-800-267-0817 Web: www.schluter.com
Email: commercialsupport@schluter.com

Product Name/Nom du produit
Schlüter®-KERDI-LINE-VARIO

Product Data Sheet(s)/Fiche(s) technique(s)
FLOOR DRAINS
DRAINS DE PLANCHER

Product Description/Description du produit

Schlüter®-KERDI-LINE-VARIO is a low-profile, variable length linear shower drain specifically designed for bonded waterproofing assemblies. The KERDI-LINE-VARIO channel features a formed stainless steel design with a drainage opening cut in the center. The KERDI-LINE-VARIO grate is a formed stainless steel design that nests into the corresponding channel. The channel and grate assembly comes in lengths of 48" and 96" (122 cm and 244 cm) and is designed to be trimmed to length to ensure a proper fit in custom applications.

Schlüter®-KERDI-LINE-VARIO est un drain de douche linéaire encastré, de longueur variable, spécialement conçu pour les assemblages étanches collés. Issu d'un procédé de formage, le caniveau KERDI-LINE-VARIO en acier inoxydable comporte une ouverture de drainage découpée en son centre. La grille KERDI-LINE-VARIO en acier inoxydable vient s'insérer dans le caniveau. L'assemblage de caniveau et grille est offert dans une longueur de 48 po ou de 96 po (122 cm ou 244 cm) et peut être coupé à la longueur voulue pour un ajustement sur mesure.

Drawn By: KM	Date: 24 May 2023	Rev: A
Sheet #: 1 of 1	Scale: 1:8	Size: ASME B

- Notes**
- Dimensions are mm, inches are reference only.
 - Do not scale this drawing. The contractor should check all details on site.
 - This drawing is to be read in conjunction with the relevant Product Data Sheet.
 - Les dimensions sont en mm, les pouces ne sont que des références.
 - Ne pas reporter ce dessin à l'échelle. L'entrepreneur doit vérifier tous les détails dans le site.
 - Ce dessin doit être interprété en parallèle avec la fiche technique pertinente.