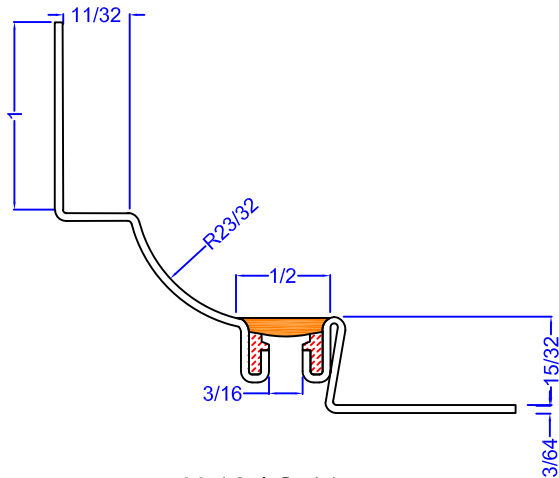
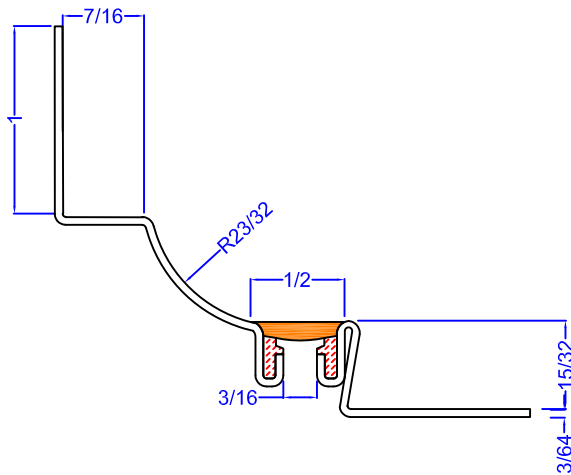


Schluter[®] - DILEX - HKS

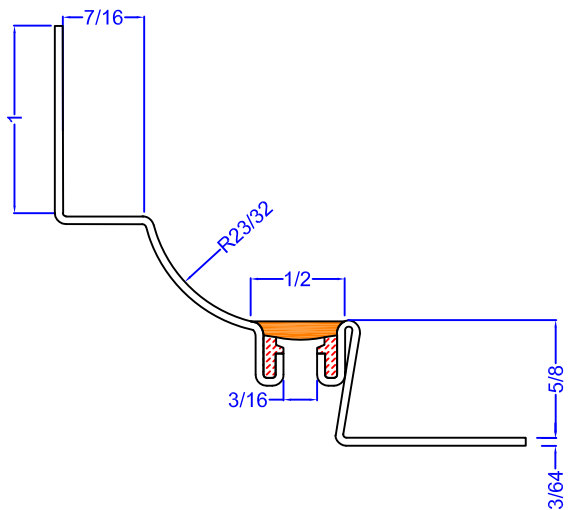
U 12 / O 9



U 12 / O 11



U 16 / O 11



Scale: N. T. S.