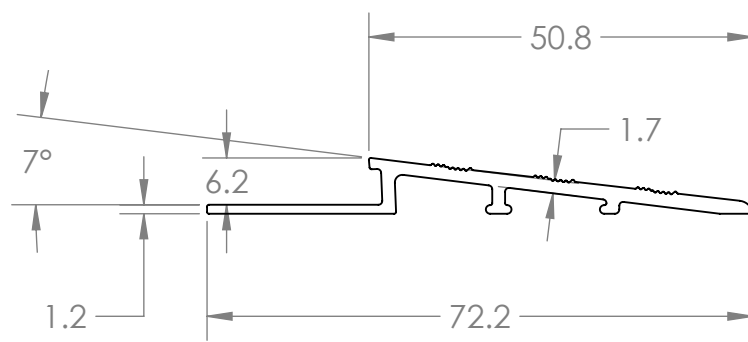
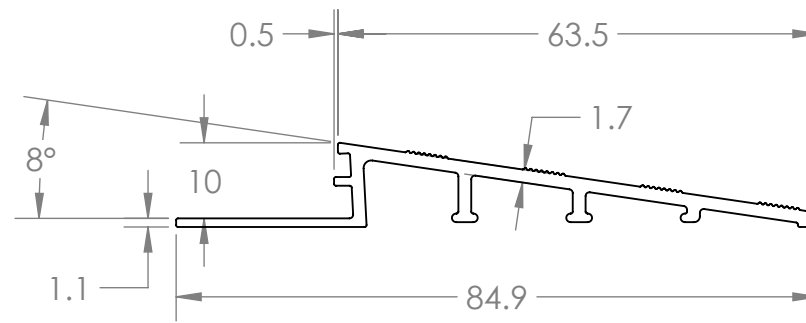


# Schluter® - RENO-RAMP

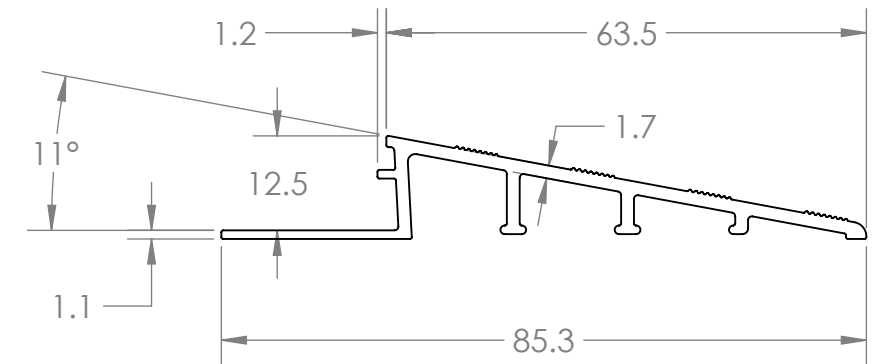
**60 B50**



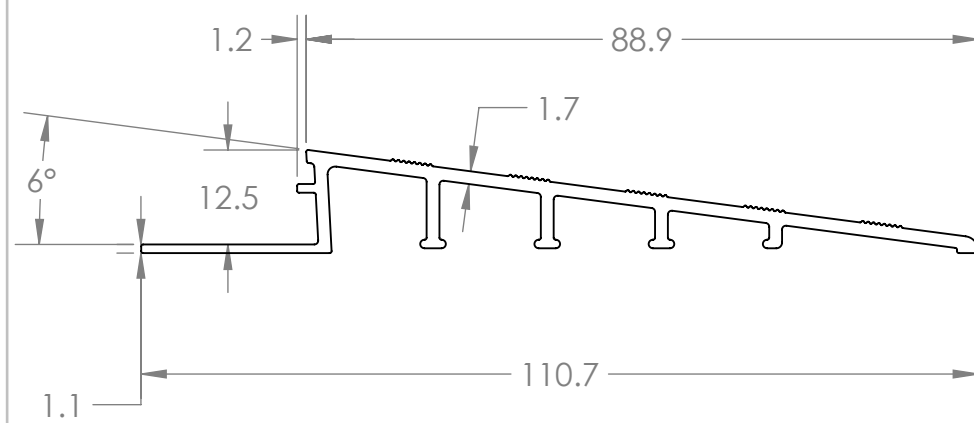
**100 B65**



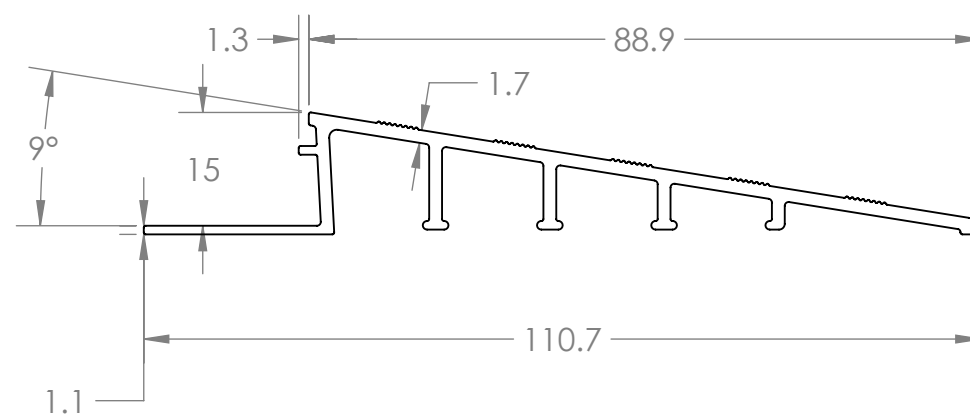
**125 B65**



**125 B90**



**150 B90**



**200 B90**

