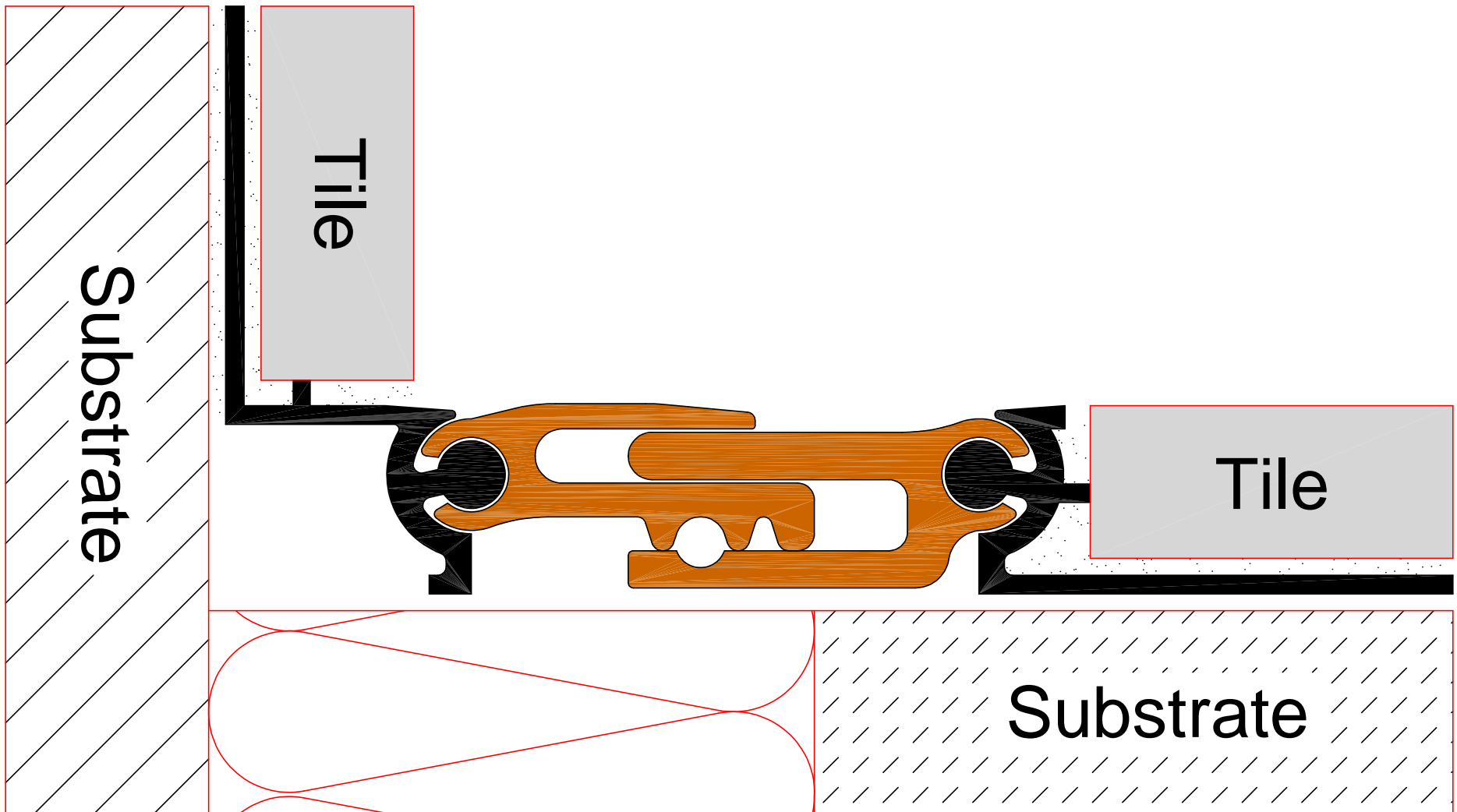


# Schluter® - DILEX-BT/O



Scale: N.T.S.