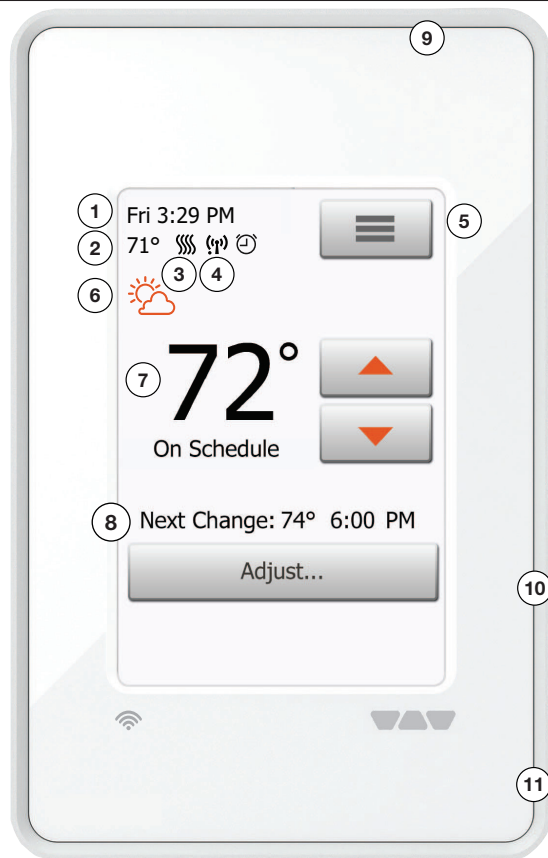


# HOME SCREEN / ÉCRAN D'ACCUEIL / PANTALLA INICIAL



## ITEMS / RÉF. / ELEMENTOS

- 1 Day and time  
Jour et heure  
Día y hora
- 2 Current temperature  
Température actuelle  
Temperatura actual
- 3 Heating indicator - when visible, system is heating.  
Indicateur de chauffage - quand visible, chauffage en marche.  
Indicador de calefacción; al estar visible, el sistema está calentando
- 4 Wireless connection indicator - see the manual for explanations  
Indicateur de connexion sans fil - voir le manuel pour explications  
Indicador de conexión inalámbrica - consultar las explicaciones en el manual
- 5 Access Main Menu  
Accès menu principal  
Acceder al menú principal
- 6 Weather indication - see the manual for explanations  
Indication météo - voir le manuel pour explications  
Indicación del clima - consultar las explicaciones en el manual
- 7 Target temperature or setpoint  
Température cible ou point de consigne  
Temperatura objetivo o punto de ajuste
- 8 Next scheduled change  
Prochain changement prévu  
Próximo cambio programado
- 9 GFCI Test Button  
Bouton d'essai DDFT  
Botón de prueba del GFCI
- 10 GFCI Indicator  
Indicateur GFCI  
Indicador GFCI
- 11 On/Off/GFCI Reset Button  
Press to turn system ON  
Hold to turn system OFF  
Press to reset the GFCI

Bouton de réarmement, marche/arrêt/DDFT  
Appuyez pour mettre en marche le système  
Tenez pour fermer le système  
Appuyez pour réarmer le DDFT

Encendido/apagado/botón de restablecimiento del GFCI  
Pulsar para encender (ON) el sistema  
Pulsar sin soltar para apagar (OFF) el sistema  
Pulsar para restablecer el GFCI

## CLASSIFICATION

Le produit est un appareil de classe II (isolation renforcée) et doit être raccordé aux fils suivants :

- Phase L1 (L) 120/208/240 V
- Neutre L2 (N)
- Charge maximum 15 A (charge résistive)
- Le thermostat est conçu pour être utilisé avec des planchers chauffants.

Les borniers sont adéquats pour du câble de construction de 12 à 22 AWG. Élément chauffant en fonction de la tension d'alimentation.

## DONNÉES TECHNIQUES

Plage alimentation	120/240 VCA 50/60 Hz
Charge	Max. 15 A (charge résistive)
Puissance maxi par exemple au	1800 W à 120 VCA
	3120 W à 208 VCA
	3600 W à 240 VCA
DDFT	Class A (niveau déclenchement 5 mA)
Plage de température	+5 à +40 °C / +41 à +104 °F
Plage temp. amb.	0 à +25 °C / +32 à +77 °F
WIFI	IEEE 802.11 b/g/n
Contient FCC ID	AZY-HF-LPT200
Contient IC ID	12243A-HFLPT2001
Construction du dispositif de commande	Thermostat électronique de pièce pour réguler un plancher chauffant électrique.
Méthode de montage du dispositif	Dispositif de commande à montage indépendant pour montage encastré
Action de type	Type 2.B.
Tension assignée de choc	2500 V
Milieu de pollution du dispositif de commande	2
Brevet USA No	D768092
Canada No	161353
Ce produit utilise FreeRTOS (www.FreeRTOS.org) et ChibiOS/RT.	

## CERTIFICATION

### Homologué UL pour É.-U. et Canada

Selon les normes suivantes :	
Thermostat :	UL 60730-1, UL 60730-2-9
	CSA E60730-1, CSA E60730-2-9
UL file number :	E157297
GFCI :	UL 943 4th ed.
	CSA C22.2 No. 144.1-06

En instance de brevet.

## CLASIFICACIÓN

El producto es un dispositivo Clase II (isolation renforcée) y debe ser conectado a los conductores siguientes:

- Fase L1 (L) 120/208/240 V
- Neutro L2 (N)
- Carga máxima 15 A (carga resistiva)
- El termostato está destinado a ser utilizado con calefacción por suelo radiante.

Los terminales son adecuados para cables de cableado de campo, calibre 12 a 22 AWG. Elemento calefactor de conformidad con el voltaje de suministro.

## DATOS TÉCNICOS

Rango alimentación eléctrica	120/240 V CA, 50/60 Hz
Carga	máx. 15 A (carga resistiva)
Potencia máxima en el ejemplo	1800 W a 120 V CA
	3120 W a 208 V CA
	3600 W a 240 V CA
GFCI	Clase A (nivel de disparo 5 mA)
Rango de temperatura	+5 a +40 °C / +41 a +104 °F
Rango de temperatura ambiente	0 a +25 °C / +32 a +77 °F
WIFI	IEEE 802.11 b/g/n
Contiene FCC ID	AZY-HF-LPT200
Contiene IC ID	12243A-HFLPT2001
Construcción del control	Termostato electrónico ambiente para regular la calefacción eléctrica de piso radiante.
Método de montaje de control	Control instalado independientemente para montaje a ras
Tipo de acción	Tipo 2.B.
Voltaje nominal de impulso	2500 V
Grado de contaminación de entorno para el control	2
La patente del diseño en EE. UU. es la N.º	D768092
En Canadá es la N.º	161353
Este producto utiliza FreeRTOS (www.FreeRTOS.org) y ChibiOS/RT.	

## CERTIFICACIÓN

### En lista de UL para EE. UU. y Canadá

De conformidad con las normativas siguientes.	
Termostato:	UL 60730-1, UL 60730-2-9
	CSA E60730-1, CSA E60730-2-9
Número de archivo UL:	E157297
GFCI:	UL 943 4ta. edición
	CSA C22.2 No. 144.1-06

Pendiente en trámite.

## CLASSIFICATION

The product is a Class II device (reinforced insulation) and must be connected to the following leads:

- Phase L1 (L) 120/208/240 V
- Neutral L2 (N)
- Max. load 15 A (resistive load)
- The Thermostat is to be used with underfloor heating.

The terminals are suitable for field wiring cables of 12 to 22 AWG. Heating element in accordance with the supply voltage.

## TECHNICAL DATA

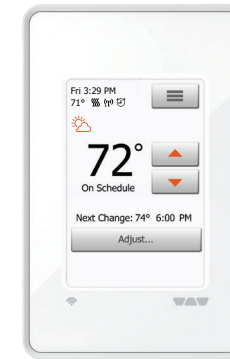
Supply Range	120/240 Vac 50/60 Hz
Load	max. 15 A (resistive load)
Max. power at e.g.	1800 W at 120 Vac
	3120 W at 208 Vac
	3600 W at 240 Vac
GFCI	Class A (5 mA trip level)
Temperature range	+5 to +40°C / +41 to +104°F
Amb. temp. range	0 to +25°C / +32 to +77°F
WIFI	IEEE 802.11 b/g/n
Contains FCC ID	AZY-HF-LPT200
Contains IC ID	12243A-HFLPT2001
Construction of Control	Electronic room thermostat for regulating electrical underfloor heating.
Method of Mounting Control	Independently mounted control for flush mounting
Type of Action	Type 2.B.
Rated Impulse Voltage	2500 V
Control Pollution Degree	2
USA - Design Patent No.	D768092
Canada No.	161353
This product uses FreeRTOS (www.FreeRTOS.org) and ChibiOS/RT.	

## CERTIFICATION

### UL Listed for the US and Canada

According to the following standards:	
Thermostat:	UL 60730-1, UL 60730-2-9
	CSA E60730-1, CSA E60730-2-9
UL file number:	E157297
GFCI:	UL 943 4th ed.
	CSA C22.2 No. 144.1-06

Patent pending.



## Schluter®-DITRA-HEAT-E-WiFi

QUICK START GUIDE  
GUIDE DE DÉMARRAGE RAPIDE  
GUÍA DE INICIO RÁPIDO



## WARNINGS:

To avoid electric shock, disconnect the heating system power supply at the main panel before installation and maintenance of the thermostat. Keep thermostat air vents clean and free from obstruction. This thermostat is an electrical device and must be installed in compliance with national and/or local electrical codes. Installation must be performed by qualified personnel where required by law.

If a power module with an equipment ground fault protection device (EGFPD) is to be installed where national and/or local electrical codes require a ground fault circuit interrupter (GFCI), a separate GFCI must also be installed.

## AVERTISSEMENTS :

Pour éviter l'électrocution, coupez l'alimentation du système de chauffage au panneau principal avant de faire l'installation et/ou l'entretien du thermostat. Maintenez les événements du thermostat propres et libres d'obstruction. Ce thermostat est un appareil électrique et doit être installé conformément aux codes électriques nationaux et/ou locaux. L'installation doit être effectuée par du personnel qualifié quand la loi l'exige.

Si un module de puissance possédant un circuit de protection contre les fuites à la terre (EGFPD) doit être installé où les codes électriques nationaux et/ou locaux requièrent un disjoncteur de fuite à la terre (DDFT), un DDFT séparé doit aussi être installé.

## ADVERTENCIAS:

Para evitar descargas eléctricas, desconecte el suministro de alimentación eléctrica del sistema de calefacción en el panel principal antes de la instalación y el mantenimiento del termostato. Mantenga limpios y libres de cualquier obstrucciones los orificios de ventilación de aire del termostato. Este termostato es un dispositivo eléctrico y debe instalarse de conformidad con los códigos eléctricos nacionales y/o locales. La instalación debe ser realizada por personal cualificado donde así lo requiera la ley.

Si se va a instalar un módulo de potencia con un dispositivo de protección de fallo a tierra del equipo (EGFPD) en un sitio donde los códigos eléctricos nacionales y/o locales requieran el uso de un interruptor de circuito de fallo a tierra (GFCI), se deberá instalar además un GFCI separado.



Scan the QR-code for full user manual.

Scannez le code QR pour obtenir le manuel complet de l'utilisateur.

Escanee el código QR para obtener el manual de usuario completo.

<http://www.schluter.com/dhert>

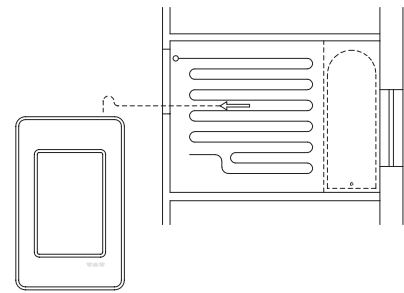
For support please contact Customer Service.  
Pour le soutien, communiquez avec le service à la clientèle.  
Para obtener soporte técnico, comuníquese con el servicio al cliente.

1-800-472-4588 (USA)  
1-800-667-8746 (CANADA)  
info@schluter.com  
www.schluter.com

## Schluter Systems L.P.

194 Pleasant Ridge Road, Plattsburgh, NY 12901  
Schluter Systems (Canada) Inc.  
21100 chemin Ste-Marie, Ste-Anne-de-Bellevue, QC H9X 3Y8

# QUICK START GUIDE/GUIDE DE DÉMARRAGE RAPIDE/GUÍA DE INICIO RÁPIDO



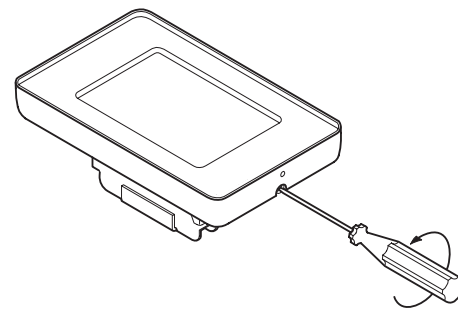
1

The power supply voltage must match the voltage rating of the heating cable. The floor sensor must be centered between two heating cable runs. It is recommended to also install the floor sensor, supplied as an accessory with the heating cable, in the floor in case one is damaged during flooring installation.

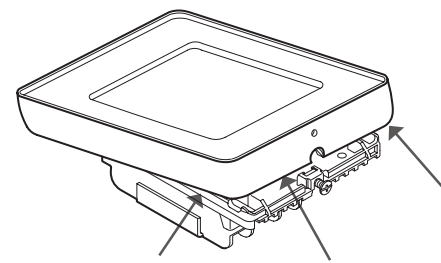
La sonda de plancher doit être centrée entre deux passes de câble chauffant. Il est recommandé d'installer également la sonde de plancher (fournie comme accessoire avec le câble chauffant) dans le plancher au cas où l'une d'elles seraient endommagées durant l'installation du revêtement de plancher.

La tensión de la alimentación debe coincidir con la del cable de calefacción.

El sensor de piso deberá centrarse entre dos cables de calefacción. También se recomienda instalar en el piso el sensor de piso, suministrado como accesorio con el cable de calefacción, en caso de dañarse uno durante la instalación del piso.



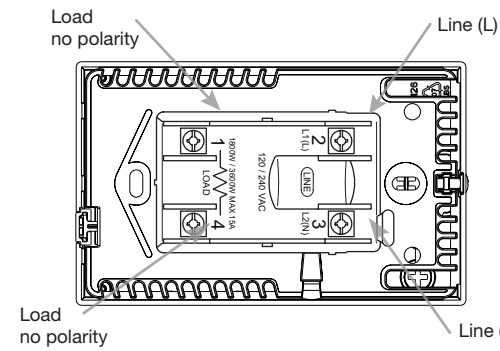
2



Loosen the screw at the bottom and remove the faceplate. Do not attempt to remove the screw completely.

Desserrez la vis du bas et retirez la plaque frontale. N'essayez pas d'enlever complètement la vis.

Afloje el tornillo en la parte inferior y retire la placa frontal. No intente retirar completamente el tornillo.



3

Turn power source OFF at breaker panel. Connect power supply wires to line side and heating cable wiring to load side of power base. AWG between 12 - 20.

*Note! Do not detach the screws from the terminal. When fastening the screws use a torque between 0.8 - 1.2 Nm / 0.6 - 0.9 lbf-ft.*

Coupez l'alimentation par le disjoncteur du panneau électrique. Raccordez les fils de l'alimentation au côté «Line», et les fils du câble chauffant au côté «Load» du bornier de puissance. AWG 12 à 20.

*Attention! Ne pas les enlever des bornes. Lors du serrage des vis utiliser un couple entre 0,8 et 1,2 Nm / 0.6 - 0.9 lbf-pi.*

Apague la fuente de alimentación eléctrica en el panel de disyuntores. Conecte el cableado de la fuente de alimentación al lado de línea y el cableado de la calefacción al lado de carga de la base de alimentación eléctrica. AWG entre 12-20.

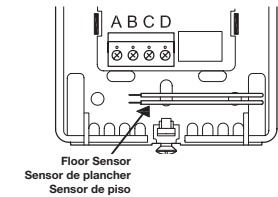
*¡Nota! No separe los tornillos completamente del terminal. Al apretar los tornillos utilice un par entre 0,8 y 1,2 Nm / 0.6 - 0.9 lbf-pi.*

The floor sensor cable must be routed to the junction box separate from power wires and the heating cable cold lead. Ensure insulation on electrical wiring and floor sensor inside junction box is not damaged.

4

Le câble de la sonde de plancher doit être acheminé à la boîte de jonction électrique hors du conduit contenant la section froide du câble chauffant. S'assurer que l'isolation du câblage électrique et de la sonde de plancher dans la boîte de jonction n'est pas endommagée.

El cable del sensor de piso debe tenderse hasta la caja de conexiones eléctricas en un conducto separado de los demás cables eléctricos y del conductor frío del cable de calefacción. Asegúrese de que el aislamiento del cableado eléctrico y del sensor de piso en la caja de conexiones no esté dañado.



Thread the floor sensor cable through the hole in the power base. Push the electrical wires to the back of the electrical box.

Passez le câble de la sonde de plancher dans le trou du bornier de puissance. Poussez les fils électriques au fond du boîtier électrique.

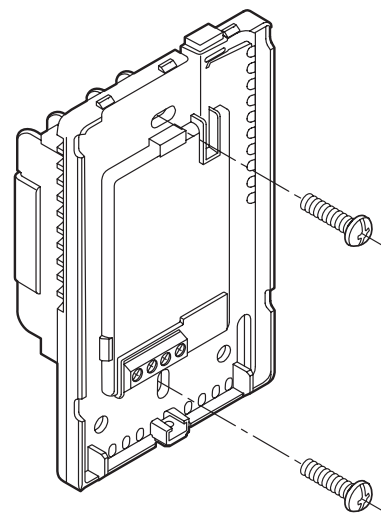
Pase el cable de sensor de piso a través del orificio en la base de alimentación eléctrica. Empuje los cables eléctricos hacia la parte trasera de la caja eléctrica.

Install the power base into the electrical box.

5

Installez le bornier de puissance dans le boîtier électrique.

Instale la base de alimentación eléctrica en la caja eléctrica.



Secure the power base to the wall.

Fixez le bornier de puissance au mur.

Fije la base de alimentación eléctrica a la pared.

Make the sensor connection. Connect only one temperature sensor to the thermostat.

6

Faites le raccordement de la sonde. Raccordez une seule sonde de température au thermostat.

Efectúe las conexiones del sensor. Conecte solo un sensor de temperatura al termostato.

The Floor sensor has no polarity. Connect it to terminals C and D.

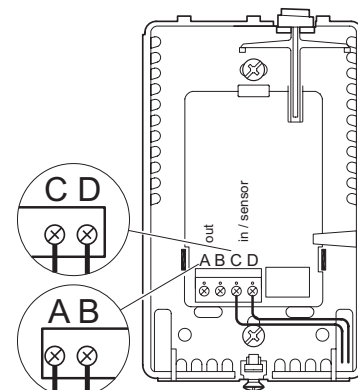
La sonde de plancher n'a pas de polarité. Raccordez-la aux bornes C et D.

El sensor de piso no tiene polaridad. Conéctelo a terminales C y D.

Expansion unit connects to terminals A and B\*

L'unité d'extension se raccorde aux bornes A et B\*

La unidad de expansión se conecta a los terminales A y B\*



\*Refer to instructions included with expansion unit.

\*Consultez les instructions incluses avec l'unité d'extension.

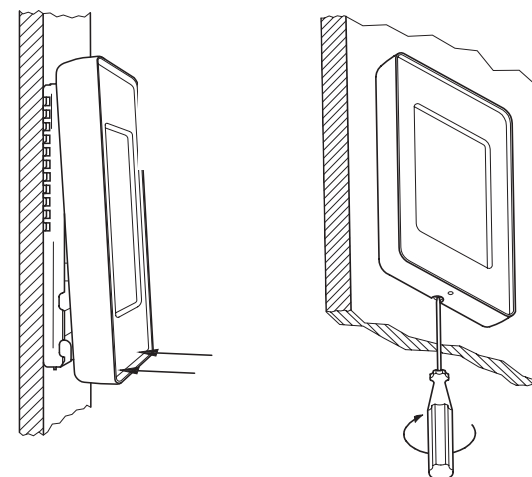
\*Consulte las instrucciones incluidas con la unidad de expansión.

Remount the faceplate.

7

Remontez la plaque frontale.

Vuelva a instalar la placa frontal.



Tighten screw at bottom.

Serrez la vis du bas.

Apriete el tornillo en la parte inferior.

DIMENSIONS

8

DIMENSIONS

DIMENSION

